

Návod k obsluze

ORT 8896-HD

Multimediální HD DVB-T přijímač/rekordér s jedním tunerem



Ref : 708896

Rév 01 - 13/09/12

A. Důležité

Dříve než začnete používat tento přijímač digitálního pozemního vysílání, udělejte si čas a přečtěte si tento návod k obsluze.

	<p>Recyklace vašeho starého spotřebiče</p> <p>Váš spotřebič je sestaven a vyroben z kvalitních materiálů a komponent, jež lze recyklovat a znovu použít.</p> <p>Pokud na výrobku nebo na jeho obalu je uveden tento symbol přeškrtnuté popelnice, znamená to, že spadá pod směrnici ES 2002/96/ES.</p> <p>Informujte se na obecním úřadě o systému selektivního třídění odpadů z elektrických a elektronických zařízení.</p> <p>Dodržujte platné předpisy a nevyhazujte nepoužívané spotřebiče do popelnice. Likvidace vašeho starého spotřebiče v souladu s těmito předpisy chrání životní prostředí a zdraví.</p> <p>Baterie se nesmí vyhazovat do popelnice s komunálním odpadem. Odevzdejte je ve sběrném místě opotřebovaných baterií.</p>
	<p>Symbol „Recyklace materiálů“, který je uveden na lepenkovém obalu a na návodu k obsluze, upozorňuje, že tyto komponenty lze recyklovat.</p> <p>Nevyhazujte je proto do popelnice s běžným komunálním odpadem</p>
	<p>Symbol „Recyklace materiálů“, který je uveden na plastových obalech, upozorňuje, že tyto komponenty lze recyklovat.</p> <p>Nevyhazujte je proto do popelnice s běžným komunálním odpadem.</p> <p>Tento symbol uvedený na lepenkovém obalu znamená, že společnost, která uvedla tento výrobek na trh, se finančně podílí na selektivním sběru obalů.</p>

OBSAH

A.	Důležité	2	VI. Systém	15
B.	Záruka	4	VI.1) Rodičovská kontrola	15
C.	Začínáme	4	VI.2) Heslo	15
D.	Popis	6	VI.3) Inicializovat přijímač?	16
E.	Dálkový ovladač	7	VI.4) Informace o přijímači	16
F.	Zapojení přijímače	7	VI.5) Aktualizace softwaru	16
G.	První spuštění	9	VII.USB	16
H.	Popis jednotlivých menu	9	VII.1) Multimedia	17
I.	Správce kanálů	10	VII.1.a) Hudba	17
I.1)	Editace kanálů	10	VII.1.b) Fotografie	18
I.1.a)	Funkce přemístit (červené tlačítko)	10	VII.1.c) Film	19
I.1.b)	Funkce přeskočit (zelené tlačítko)	10	VII.1.d) Záznam	20
I.1.c)	Funkce uzamknout (žluté tlačítko)	10	VII.2) Nastavení časovače	20
I.1.d)	Funkce Vymazat (Modré tlačítko)	11	VII.2.a) Jak nastavit časovač?	20
I.1.e)	Funkce Oblíbené (Tlačítko FAV)	11	VII.2.b) Jak editovat časovač?	21
I.1.f)	Funkce přejmenovat (Tlačítko Recall)	11	VII.2.c) Jak vymazat časovač?	21
I.2)	Programový průvodce (EPG)	11	VII.3) Nastavení fotografií	21
I.3)	Třídění kanálů	11	VII.4) Nastavení filmů	21
I.4)	Automatické pořadí kanálů LCN	12	VII.5) Informace o disku USB, formátování...	22
II.	Nastavení obrazu	12	VII.5.a) Periferní zařízení	22
II.1)	Formát obrazu	12	VII.5.b) Formátování	22
II.2)	HDMI rozlišení	12	VIII. Nahrávání	22
II.3)	Video standardy	12	VIII.5.a) Jak nahrávat program přímo?	23
III.	Vyhledávání	13	VIII.5.b) Jak nahrávat program pomocí EPG?	23
III.1)	Automatické vyhledávání	13	VIII.5.c) Jak nahrávat program pomocí časovače?	23
III.2)	Manuální vyhledávání	13	VIII.1) Timeshift	24
III.3)	Výběr země	13	IX. Další informace	25
III.4)	Napájení antény	13	IX.1) informativní lišta	25
IV.	Nastavení hodin	14	IX.2) Audio	25
IV.1)	Časový posun	14	IX.3) Teletext	25
IV.2)	Místo	14	IX.4) Titulky	25
IV.3)	Časové pásmo	14	IX.5) Tlačítko FAV	25
IV.4)	Automatický pohotovostní režim	14	X. Problémy	26
V.	Jazyk, zvuk...	14	XI. TECHNICKÁ CHARAKTERISTIKA	27
V.1)	Jazyk menu	14		
V.2)	Jazyk titulků	15		
V.3)	Jazyk zvuku	15		
V.4)	Digitální výstup zvuku (S/PDIF)	15		

B. Záruka

V případě, že budete mít technický problém nebo jakoukoli otázku, volejte naši horkou linku ,nebo navštivte naši webovou stránku www.optexczech.eu

Před každým voláním překontrolujte, zda jste dodržovali pokyny, a nachystejte si komerční odkaz na produkt, sériové číslo nebo čárový kód. Uchovejte původní obal v dobrém stavu pro případ, že byste museli spotřebič vrátit.

V případě funkční poruchy vám náš poprodejní servis (SAV) poradí, jak postupovat:

a) Na nové zařízení se vztahuje záruka (součástky a práce) společnosti OPTEX, za níže uvedených podmínek, na jakoukoli výrobní vadu po dobu 24 měsíců ode dne zakoupení zařízení, doklad o závazné koupi pro nové příslušenství (kabely, dálkový ovladač atd.): záruka 3 měsíce ode dne zakoupení. Doporučujeme vám proto pečlivě uschovat fakturu nebo účtenku jako doklad o dni zakoupení.

b) Na zařízení, která byla v opravě během výše uvedené záruční doby, se vztahuje záruka (součástky a práce) společnosti OPTEX, a to do pozdějšího z těchto dvou dat: do uplynutí výše uvedené záruční doby nebo do tří měsíců ode dne opravy společností OPTEX. Tato záruka platí, pokud zařízení bylo používáno za běžných podmínek a v souladu se svým určením.

c) Po dobu této 24měsíční záruční doby bude vadný přijímač opraven bezplatně. Zákazník však musí kontaktovat prodejce a vrátit nám vadné zařízení ve vhodném obalu s veškerým původním příslušenstvím (na zařízení poškozená během přepravy se záruka nevztahuje) do našeho střediska SAV.

V rámci záruky bude vadné zařízení opraveno nebo vyměněno a odesláno na náklady společností OPTEX na adresu vašeho prodejce.

Během doby opravy nebude poskytnuto žádné výpůjční zařízení.

d) Před odesláním vašeho zařízení do střediska SAV nezapomeňte:

- uvést prodejci všechny své osobní údaje (jméno, adresa, telefonní číslo atd.),
- přesvědčit se, že veškeré příslušenství je se zařízením v jeho původním obalu,
- přiložit kopii dokladu o zakoupení vašeho zařízení.

Na zařízení se v každém případě vztahuje ze zákona záruka na následky skrytých poruch nebo vad v souladu s článkem 1641 a následujícími občanského zákoníku.

C. Začínáme

C.1) Bezpečnost

Na používání přijímače se vztahují bezpečnostní pravidla, která mají za cíl chránit uživatele a jejich životní prostředí.

Kromě toho, přejete-li si, abyste byli s fungováním vašeho přijímače po všech stránkách spokojeni, je nutné:

- umístit jej vevnitř, mimo dosah slunce a deště: chraňte jej před extrémně nízkými nebo vysokými teplotami.

Umístěte přijímač a napájecí zdroj dostatečně daleko od zdrojů tepla, jako jsou radiátory nebo elektrické/plynové topení. V blízkosti přijímače nepokládejte rozžhavené předměty, např. svíčky. Při bouřce doporučujeme vytáhnout zástrčku antény a síťovou zásuvku. I kdyby přijímač a televizor byly odpojeny, může je poškodit blesk.

- položit přijímač na suché a vzdušné místo.

- chránit jej před vlhkostí: položte přijímač na místo chráněné před deštěm, vlhkostí a prachem. Nepokládejte poblíž rostliny, při jejichž zalévání by mohlo dojít k postříkání přijímače. V případě, že se do přijímače nebo zdroje dostane kapalina, odpojte je ze síťové zásuvky a upozorněte svého prodejce.

- vyhnout se prudkým nárazům: nikdy nepoužívejte přijímač, je-li poškozen.

Pokládejte vždy přijímač na rovnou plochu, kde nehrozí riziko prudkých otřesů. Nikdy neotvírejte přijímač! Hrozí nebezpečí úrazu elektrickým proudem. Každý případný zásah musí být proveden kvalifikovanou osobou.



Připojte přijímač k el. síti v souladu s pokyny pro instalaci v tomto návodu a s údaji uvedenými na jeho identifikačním štítku (napětí, el. proud, kmitočet el. sítě). Pro jistotu zásuvka el. sítě v případě nebezpečí slouží jako zařízení pro odpojení napájení 230 V. Musí být snadno přístupné.

- odpojit přijímač z napájecí zásuvky před zavedením nebo úpravou připojení k dalším zařízením (televizor, videorekordér, DVD přehrávač atd.) nebo před čištěním přijímače.

- čistit přijímač pouze navlhčeným měkkým hadříkem. Nikdy nepoužívejte čisticí prostředky ani chemická aditiva.

- nic nepokládat na přijímač (to by bránilo správnému větrání): větrací otvory na krytu chrání přijímač před přehřátím. Nepokládejte žádný předmět, jako např. kousek látky nebo kus papíru, na tyto otvory. Uložíte-li přijímač v přihrádce, ponechte alespoň 10cm prostor po stranách a 20cm před a za přijímačem.

- položit ho mimo dosah dětí: Baterie mohou malé děti snadno polknout. Nenechávejte dálkový ovladač bez dozoru.

Označení CE

OPTEX potvrzuje, že jeho přijímač ORT 8896-HD je v souladu s normou EN 60065 a s evropskými směrnicemi 2004/108/ES a 2006/95/ES.

C.1.a) Upozornění pro použití

Interference: neumísťujte přijímač v blízkosti zařízení schopných vyvolávat elektromagnetické interference (např. reproduktory). Ty můžou narušit chod přijímače a způsobit rušení obrazu a zvuku.

C.1.b) Pozemní příjem

Pokud je vaše zařízení staré, je tu nebezpečí, že vaše anténa a kabely nejsou vhodné pro příjem kvalitního digitálního vysílání. Doporučujeme kontaktovat odborníka na antény, aby to zhodnotil.

C.2) Životní prostředí

Ochrana životního prostředí je hlavním zájmem společnosti OPTEX.

OPTEX má pevnou vůli využívat zařízení respektující životní prostředí a rozhodl se začlenit enviromentální chování do celého životního cyklu svých produktů, od výrobní fáze až k uvedení do provozu, použití a likvidaci

C.2.a) Obal

Přítomnost tohoto symbolu (zelená tečka) znamená, že se vyplácí příspěvek schválené národní organizaci na zlepšení zázemí pro sběr a recyklaci obalů. Abyste ulehčili tuto recyklaci, dodržujte zavedená místní pravidla pro třídění tohoto druhu odpadů.

C.2.b) Baterie

Pokud váš výrobek obsahuje baterie, musíte je odevzdat v označených sběrných místech.

C.2.c) Výrobek

Přeškrtnutá popelnice na výrobku nebo jeho příslušenství znamená, že patří do rodiny elektrických a elektronických spotřebičů. Z toho důvodu po váš evropské předpisy vyžadují tříděný sběr:

- v distribučních místech v případě nákupu nového spotřebiče.

- v místních sběrných místech (skládka, tříděný sběr, atd.)

Tak budete mít podíl na opětovném využití a zhodnocení odpadů z elektrických a elektronických spotřebičů, které mohou mít případný vliv na životní prostředí a lidské zdraví.

C.3) Technická charakteristika

- 1 pozemní tuner (1 vstup a 1 výstup 9,52 mm)
- 1 HDMI připojení
- 1 vstup/výstup USB 2.0 (přehrávání/nahrávání/aktualizace)
- 1 digitální výstup zvuku S/PDIF (typ jack)
- 1 výstup pro připojení IR senzoru
- 1 konektor pro napájecí transformátor
- Kapacita více než 1000 kanálů
- Zobrazení menu v několika jazycích
- Automatické a ruční vyhledávání TV kanálů
- Titulky
- Funkce LCN (Automatické pořadí TV kanálů)
- EPG (Elektronický programový průvodce)
- Rodičovský zámek
- Seznam oblíbených
- Funkce 5V napájení antény přes koaxiální kabel

C.4) Obsah balení Vašeho přijímače

- DVB-T přijímač
- Tento návod k obsluze
- Dálkový ovladač
- Napájecí transformátor
- IR senzor
- 2 x 1,5V baterie

D. Popis

D.1) Propojení



- 1 HDMI konektor : Umožňuje připojení přijímače k televizoru.
- 2 Výstup zvuku S/PDIF: Připojte váš systém domácího kina kabelem jack (není součástí dodávky).
- 3 Port USB 2.0: Umožňuje připojení USB disku (klíč nebo externí pevný disk - není součástí dodávky).
- 4 Vstup antény: Připojte anténu na tento vstup.
- 5 Výstup antény: Připojte tento výstup ke vstupu tuneru na vašem televizoru vybaveném DVB-T
- 6 IR: Připojte IR senzor pro ovládání přijímače
- 7 POWER: Připojte napájecí transformátor

E. Dálkový ovladač

Dálkový ovladač	Tlačítka	Popis	
	1	STANDBY	Zapne nebo vypne přijímač.
	2	MUTE	- Vypne nebo zapne zvuk na přijímači.
	3	EPG	Zobrazí údaje EPG.
	4	INFO	Zobrazí informativní lištu.
	5	AUDIO	Zobrazí dostupné zvukové stopy.
	6	MENU	- Zobrazí hlavní menu nebo vrátí do předešlého menu.
	7	VOL+/VOL-	Zvyšuje nebo snižuje hlasitost.
	8	OK	- Zobrazí seznam TV kanálů nebo potvrdí provedenou volbu v menu.
	9	FAVORITE	- Zobrazí seznam oblíbených TV kanálů.
	10	Numerická tlačítka 1 až 9	- Umožňuje přímou volbu TV kanálu nebo radiostanice.
	11	Přehrávání/nahrávání	- Přehrávání, zastavení, rychlý posuv dopředu/dozadu, opakování, pauza
	12	TTX	- Zobrazí teletext, je-li dostupný.
	13	SUBTITLE	- Zobrazí titulky, jsou-li dostupné
	14	EXIT	- Ukončí vybrané menu.
	15	CH+/CH-	- Umožňuje změnu TV kanálu nebo parametru v menu.
	16	TV/RADIO	- Umožňuje přepnutí mezi TV kanály a radiostanicemi.
	17	RECALL	- Připomene poslední zvolený TV kanál
	18	GOTO	- Umožňuje dostat se na přesné místo záznamu/filmu.
	19	Záznam/Seznam záznamů	- Nahrává zvolený program a zobrazí seznam záznamů.

F. Zapojení přijímače

F.1) Zapojení zvuku/obrazu

- 1) Připojte váš přijímač k televizoru přes HDMI konektor.
- 2) Připojte IR senzor ke vstupu určenému tomuto účelu.
- 3) Připojte konektor jack z napájecího transformátoru

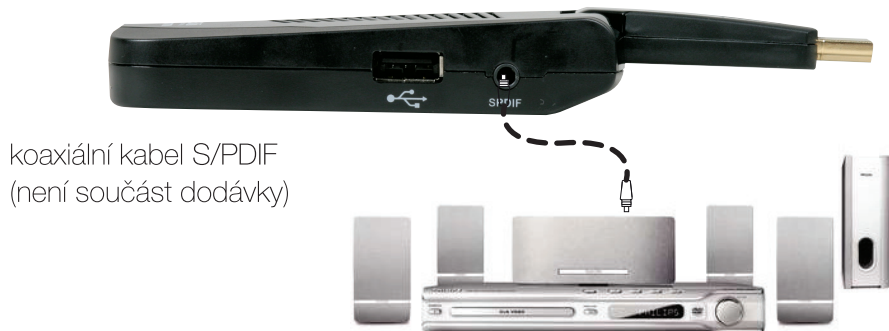


Přímé HDMI propojení

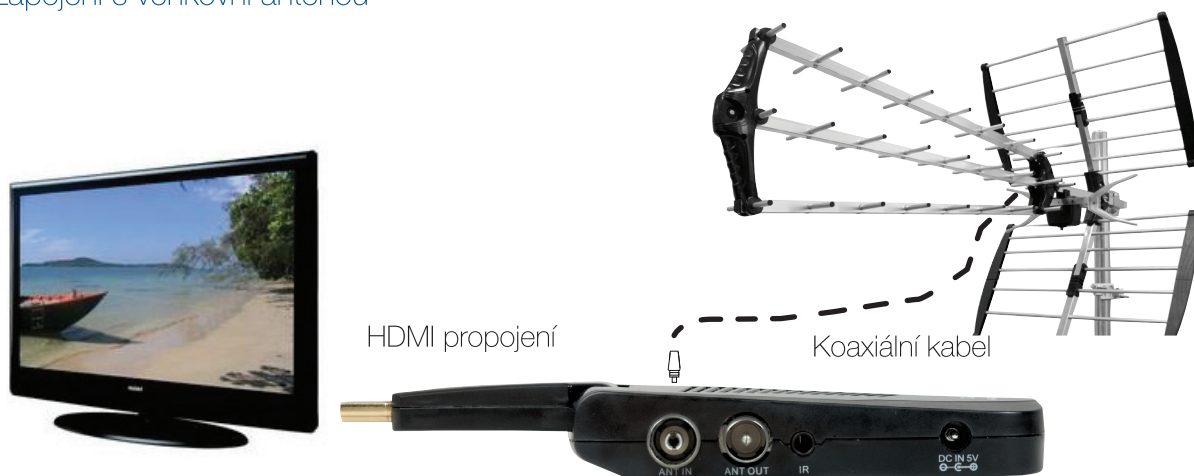


Připojení k vašemu domácímú kinu:

Toto připojení se provádí koaxiálním kabelem. Umožňuje získat zvuk v kvalitě Dolby Digital. Propojte kabel jack (S/PDIF) mezi přijímačem a systémem Dolby Digital (Hi-fi věž nebo zesilovač domácího kina)



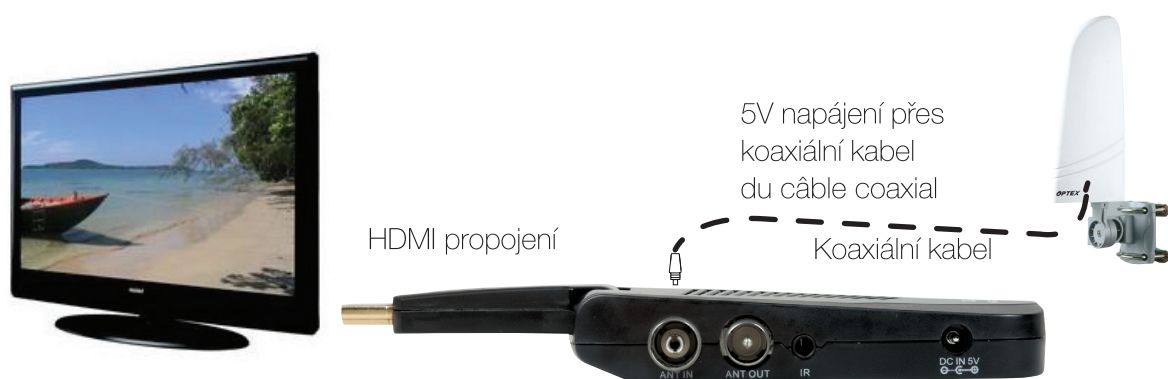
F.2) Zapojení s venkovní anténou



Připojte anténu koaxiálním kabelem ke vstupu tuneru na přijímači (není součástí dodávky). Pak připojte výstup tuneru na přijímači ke vstupu tuneru televizoru, abyste získali digitální TV kanály. (Případ, kdy váš televizor nemá DVB-T tuner.)

F.3) Zapojení s pokojovou anténou

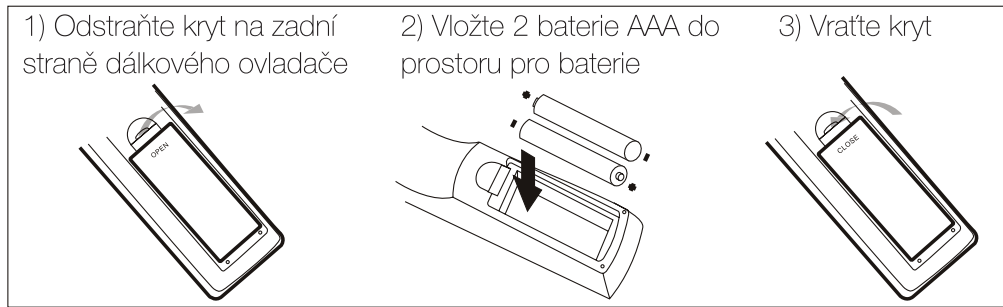
tento typ můžete napájet přímo pomocí funkce 5V napájení na vašem přijímači.



PS: Abyste to mohli udělat, zapněte funkci „5V napájení“ přes koaxiální kabel. Stačí vybrat volbu ZAPNOUT v menu Instalace/5V napájení.

G. První spuštění

G.1) Vložení baterií



G.2) První instalace

Při prvním spuštění přijímače se na televizoru objeví různé obrazovky, které vám umožní nakonfigurovat vaše zařízení.

Jazyk menu: Tento jazyk umožňuje nastavit jazyk v menu. Pomocí tlačítek VOL+/- zvolte požadovaný jazyk. Tento parametr je předem nastavený na volbě Francouzština.

Výběr země: Tento jazyk umožňuje nastavit zemi místa instalace. Pomocí tlačítek VOL+/- zvolte požadované místo.

Tento parametr je předem nastavený na volbě Francie.

Vyhledávání: Tento parametr umožňuje spustit automatické vyhledávání TV kanálů. Stačí přemístit kurzor na tento parametr a pak stisknout tlačítko OK.

Přijímač nyní zahájí automatické vyhledávání TV kanálů a zobrazí ukazatel průběhu vyhledávání.

Kdykoliv můžete zastavit vyhledávání stisknutím tlačítka EXIT nebo stisknutím tlačítka MENU přeskočit TV kanál, který nechcete vyhledávat.

Po dokončení přijímač zobrazí první TV kanál v seznamu nalezených TV kanálů.

Teď přijímač zobrazuje TV kanál s jeho informativní lištou.

H. Popis jednotlivých menu

1. Základní menu

Poté, co jste nainstalovali a zapojili vaši anténu k přijímači, můžete přejít do menu a provést jakoukoliv operaci.

Hlavní menu se skládá ze 7 podmenu, jak je znázorněno níže:

- | | |
|---------------------------|---------------------|
| I) Menu SPRÁVCE KANÁLU | V) Menu JAZYK, ZVUK |
| II) Menu NASTAVENÍ OBRAZU | VI) Menu SYSTÉM |
| III) Menu VYHLEDÁVÁNÍ | VII) Menu USB |
| IV) Menu NASTAVENÍ HODIN | |

Použití tlačítek v jednotlivých menu

Prakticky ve všech menu mají níže zmiňovaná tlačítka následující funkce:

tlačítko OK umožňuje zobrazit seznam různých parametrů nebo potvrdit vaši volbu.

- tlačítka VOL+/- umožňují změnu mezi jednotlivými možnostmi parametrů.
- tlačítka CH+/- umožňují přeskočit z jednoho parametru na druhý.
- tlačítko MENU umožňuje návrat do předchozího menu.
- tlačítko EXIT slouží k opuštění menu.

I. Správce kanálů

V tomto menu budete moci provést veškerá nastavení v seznamu TV kanálů a radiostanic.

Toto menu se skládá ze 4 podmenu:

- 1) Editace TV kanálů a radiostanic
- 2) Programový průvodce (EPG)
- 3) Třídění TV kanálů a radiostanic
- 4) Automatické pořadí LCN

V tomto menu můžete provádět různé operace, jako např. zanést daný kanál do seznamu oblíbených kanálů, přemísťovat kanály nebo je mazat.

K upřesnění operace stačí použít numerická tlačítka na dálkovém ovladači (1 až 9).

I.1) Editace kanálů

Abyste se dostali do tohoto menu, použijte tlačítka VOL+/- pro výběr první ikony, pak stiskněte tlačítko OK. Tlačítka CH+/- vyberte tento parametr, poté potvrďte tlačítkem OK.

Bude po vás požadováno heslo. (přednastavené heslo 000000)

Toto menu se skládá ze 3 různých částí:

Levá část: Zobrazuje seznam TV kanálů

Pravá část: Zobrazuje náhled zvoleného TV kanálu + aktuální a následující program

Dolní část: Zobrazuje funkční tlačítka

Když chcete přepnout TV kanál, použijte tlačítka CH+/- k přemístění kurzoru a stiskněte tlačítko OK pro potvrzení.

K přepnutí z TV kanálů na rádio použijte tlačítka VOL+/-.

I.1.a) Funkce přemístit (červené tlačítko)

Tato funkce umožňuje přemístění zvoleného TV kanálu na požadované místo. Tlačítka CH+/- vyberte TV kanál, který chcete přemístit, a pak stiskněte červené tlačítko na dálkovém ovladači.

Po pravé straně názvu kanálu se objeví symbol. Teď ho přemístěte na požadované místo pomocí tlačítek CH+/- a potvrďte polohu tlačítkem OK.

Všimněte si, že TV kanál si ponechal své vlastní číslo.

Pokud tomu chcete zabránit, musíte vypnout číslování LCN v menu PROGRAMY.

I.1.b) Funkce přeskočit (zelené tlačítko)

Tato funkce umožňuje přeskočení zvoleného TV kanálu. Tlačítka CH+/- vyberte TV kanály, které chcete přeskočit, a pak stiskněte zelené tlačítko. To umožní přeskočit TV kanály, které nechcete zobrazit při přepínání kanálů, aniž je vymažete.

(Příklad: Přejete si přeskočit z kanálu č. 9 (W9) na kanál č. 12 (NRJ12), v takovém případě musíte vybrat kanály č. 10 a 11.)

Po pravé straně názvu kanálu se objeví symbol „SKIP“.

PS: Pokud chcete zrušit přeskočení kanálu, proveďte postup od začátku.

I.1.c) Funkce uzamknout (žluté tlačítko)

Tato funkce umožňuje zablokování zvoleného TV kanálu. Tlačítka CH+/- vyberte TV kanály, které chcete blokovat, a pak stiskněte žluté tlačítko.

Po pravé straně názvu kanálu se objeví symbol zámku.

Všechny zvolené kanály budou pak blokovány, což znamená, že při zobrazení těchto TV kanálů bude požadováno heslo. (přednastavené heslo 000000)

PS: Při odblokování TV kanálu postupujte stejným způsobem.

I.1.d) Funkce Vymazat (Modré tlačítko)

Tato funkce umožňuje vymazání zvoleného TV kanálu. Tlačítka CH+/- vyberte TV kanály, které chcete vymazat, a pak stiskněte modré tlačítko. Na obrazovce se objeví žádost o potvrzení vaší operace. Stiskněte ANO pro potvrzení nebo NE pro zamítnutí.

Pozor: Pokud žádost o potvrzení potvrdíte, budou TV kanály definitivně vymazány.

I.1.e) Funkce Oblíbené (Tlačítko FAV)

Tato funkce umožňuje přidat TV kanály do seznamu oblíbených. Stačí vybrat požadovaný kanál a stisknout tlačítko FAV.

Když chcete přidat TV kanál do seznamu oblíbených, postupujte takto:

Tlačítka CH+/- vyberte požadovaný kanál a pak stiskněte tlačítko FAV na dálkovém ovladači. Nyní se zobrazí 4 dostupné seznamy oblíbených. Zvolte jeden z nich pomocí tlačítek CH+/- a potvrďte tlačítkem OK.

V čele názvu TV kanálu se objeví symbol srdce, ale také v čele zvoleného seznamu oblíbených.

PS: Všimněte si, že jeden TV kanál můžete přidat do více seznamů oblíbených. Postupujte takto i u dalších TV kanálů.

I.1.f) Funkce přejmenovat (Tlačítko Recall)

Tato funkce umožňuje přejmenování zvoleného TV kanálu. Tlačítka CH+/- vyberte TV kanály, které chcete přejmenovat, a pak stiskněte tlačítko Recall. Nyní se objeví tabulka se znaky. Použijte tlačítka CH+/-, VOL+/- pro výběr písmen nového názvu a výběr pak potvrďte tlačítkem OK. Po dokončení přemístěte kurzor na tlačítko OK a stiskněte tlačítko OK pro potvrzení názvu.

I.2) Programový průvodce (EPG)

Můžete zobrazit informace EPG (Elektronický programový průvodce) u požadovaných TV kanálů. Zobrazí se právě vysílaný program a následující program. (Nebo všechny programy vysílané v následujícím týdnu)

PS: Je možné, že se nezobrazí žádné informace, to závisí na přenosu informací signálem.

Když se chcete zobrazit EPG, přemístěte kurzor na tento parametr a pak stiskněte tlačítko OK, nebo když nejste v menu, stiskněte tlačítko EPG. Objeví se obrazovka rozdělená do několika částí.

Tato obrazovka je rozdělena do 4 částí:

Horní část: Zobrazuje zvolený TV kanál a datum/hodinu dne.

Levá část: Zobrazuje seznam dostupných programů pro zvolený TV kanál.

Pravá část: Uvádí podrobnosti o zvoleném programu.

Dolní část: Zobrazuje funkční tlačítka.

Tlačítka VOL+/- umožňují přepínání TV kanálů.

Tlačítka CH+/- umožňují přemísťování kurzoru v seznamu dostupných programů. K přemístění ze stránky na stránku použijte červené a zelené tlačítko na dálkovém ovladači.

Modré a žluté tlačítko umožňují se pohybovat mezi různými stránkami podrobností o zvoleném programu.

Tlačítko INFO umožňuje přístup do seznamu vašich časovačů (uložená naprogramování).

Tlačítko OK umožňuje výběr programu pro jeho naprogramování a záznam.

Jak nastavit časovač?

1) Vyberte program v seznamu tlačítka CH+/-, pak potvrďte tlačítkem OK.

2) Potom vyplňte všechny parametry nezbytné k nastavení. (Pro více podrobností viz kapitola Nahrávání).

I.3) Třídění kanálů

Tato funkce umožňuje třídít váš seznam TV kanálů podle různých kritérií. Máte na výběr mezi:

***Podle LCN: Pořadí určené Nejvyšší audiovizuální radou (CSA) pro automatické pořadí TV kanálů.**

PS: Tento způsob řazení je předvolen v továrním nastavení přijímače
***Podle názvu TV kanálu: TV kanály budou řazeny v abecedním pořadí.**

***Podle ON ID: TV kanály se zobrazí v seznamu podle pořadí vyhledání TV kanálů.**

***Podle ID: TV kanály se zobrazí v seznamu podle identifikačního čísla každého TV kanálu.**
Přemístěte kurzor na tento parametr a potom tlačítka VOL +/- vyberte volbu Zapnout nebo Vypnout.

PS: Ve výchozím nastavení je zapnutý režim LCN.

I.4) Automatické pořadí kanálů LCN

Tato funkce umožňuje zapnout nebo vypnout automatické pořadí TV kanálů. Tato funkce je přednastavena jako zapnutá.

Ke změně tohoto parametru použijte tlačítka VOL+/-.

II. Nastavení obrazu

V tomto menu můžete provést veškerá nastavení obrazu (formát obrazovky, rozlišení, výstup obrazu atd.)
Používaná tlačítka: VOL+/- umožňují změnu jednotlivých parametrů.

Toto menu se skládá ze 3 podmenu:

- a) Formát obrazu
- b) HDMI rozlišení
- c) Video Standardy

Když se chcete dostat do tohoto menu „Nastavení obrazu“, použijte tlačítka VOL+/- k výběru druhé ikony, potom stiskněte tlačítko OK.

II.1) Formát obrazu

Tento parametr umožňuje volbu formátu obrazovky. Máte na výběr mezi Auto, 4/3 celá obrazovka, 4/3 oříznutá, 4/3 Letter Box a 16/9 velkoplošná obrazovka.

II.2) HDMI rozlišení

Tento parametr umožňuje volbu formátu obrazovky. Máte na výběr mezi Auto, 4/3 celá obrazovka, 4/3 oříznutá, 4/3 Letter Box a 16/9 velkoplošná obrazovka.

II.3) Video standardy

Tento parametr umožňuje volbu rozlišení HDMI výstupu. Máte na výběr mezi 1080i, 576i, 576p a 720p.

III. Vyhledávání

V tomto menu můžete provést vyhledávání jednotlivých kanálů. (Ruční, automatické, nastavení 5V napájení atd. Když se chcete dostat do tohoto menu „Vyhledávání“, použijte tlačítka VOL+/- k výběru třetí ikony, potom stiskněte tlačítko OK.

Používaná tlačítka: VOL+/- a OK.

Toto menu se skládá ze 4 podmenu:

- a) Automatické vyhledávání**
- b) Ruční vyhledávání**
- c) Výběr země**
- d) Napájení antény**

III.1) Automatické vyhledávání

Tento způsob vyhledávání umožňuje skenování všech TV kanálů (21 až 69).

Vyberte tento parametr, pak stiskněte tlačítko OK. Nyní se zobrazí žádost o potvrzení vyhledávání.

Tlačítko OK: umožňuje potvrzení a spuštění automatického vyhledávání TV kanálů.

Tlačítko EXIT: zruší vyhledávání.

Po dokončení vyhledávání přijímač opustí menu a zobrazí seznam nalezených TV kanálů!

PS: Po potvrzení žádosti budou všechny dříve nalezené TV kanály vymazány!

III.2) Manuální vyhledávání

Tento způsob vyhledávání umožňuje vyhledání jednoho nebo více TV kanálů, které jste zvolili.

Tip: To může také posloužit jako pomoc při orientaci vaší antény.

Když chcete zapnout toto vyhledávání, pomocí tlačítka CH- přemístěte kurzor na tento parametr a stiskněte tlačítko OK.

Používaná tlačítka: VOL+/- pro výběr kanálu a OK pro vyhledávání.

Potom použijte tlačítka VOL+/- k výběru kanálu, na němž se má vyhledávat, a stiskněte tlačítko OK. Spustí se vyhledávání programu na tomto vysílacím kanálu.

Přijímač vyhledá programy na zvoleném kanálu.

Ukazatel kvality vám ukazuje příjem signálu v závislosti na zvoleném kanálu.

PS: Pro optimální příjem musí být ukazatel kvality alespoň růžový.

III.3) Výběr země

Tento parametr umožňuje vybrat zemi vašeho místa instalace. K výběru použijte tlačítka VOL+/-.

III.4) Napájení antény

Tato funkce umožňuje zapnout nebo vypnout 5V napájení přes koaxiální kabel. Používá se v případě, kdy pokojová anténa vyžaduje napájení. Ke změně parametru použijte tlačítka VOL+/- . Máte na výběr mezi Zapnout a Vypnout.

Zapnout: Funkce je zapnutá.

Vypnout: Funkce je vypnutá.

IV. Nastavení hodin

V tomto menu můžete provést nastavení hodin.

Když se chcete dostat do tohoto menu „Nastavení hodin“, použijte tlačítka VOL+/- k výběru čtvrté ikony, potom stiskněte tlačítko OK.

Používaná tlačítka: VOL+/- a tlačítko OK.

Toto menu se skládá ze 4 podmenu:

- a) **Časový posun**
- b) **Místo**
- c) **Časové pásmo**
- d) **Automatický pohotovostní režim**

IV.1) Časový posun

Tento parametr umožňuje nastavit hodiny v závislosti na časovém posunu. Máte na výběr mezi Auto nebo Ruční. Pokud zvolíte ruční režim, budete mít přístup k časovému pásmu, což vám umožní zadat počet hodin vašeho posunu.

K zadání požadovaného GMT použijte tlačítka VOL+/-.

IV.2) Místo

Tento parametr umožňuje nastavení země instalace. Ke změně použijte tlačítka VOL+/-.

IV.3) Časové pásmo

Tento parametr umožňuje nastavit časové pásmo vašeho přijímače. K výběru použijte tlačítka VOL+/-.

PS: Tento parametr je přístupný, pouze když časový posun je v režimu Ruční.

IV.4) Automatický pohotovostní režim

Tento parametr umožňuje přijímači přejít do pohotovostního režimu po době, kterou jste předem nastavili. Což umožňuje vyhnout se tomu, aby přijímač zůstal zapnutý např. celou noc.

Máte na výběr mezi Vypnout a od 1 do 12 hodin. K výběru použijte tlačítka VOL+/-.

V. Jazyk, zvuk...

V tomto menu můžete provést nastavení jazyka v menu, jazyka zvuku, titulků atd.

Když se chcete dostat do tohoto menu „Jazyk, zvuk...“, použijte tlačítka VOL+/- k výběru páté ikony, potom stiskněte tlačítko OK.

Používaná tlačítka: VOL+/- ke změně jednotlivých parametrů.

Toto menu se skládá ze 4 podmenu:

- a) **Jazyk v menu**
- b) **Jazyk titulků**
- c) **Jazyk zvuku**
- d) **Digitální výstup (S/PDIF)**

V.1) Jazyk menu

Tento parametr umožňuje nastavit výchozí jazyk menu na vašem přijímači.

Tovární nastavení přijímače je Francouzština. Můžete to však změnit pomocí tlačítek VOL+/-.

V.2) Jazyk titulků

Tento parametr umožňuje nastavit výchozí jazyk titulků na vašem přijímači.

V továrním nastavení přijímače jsou titulky vypnuté. Můžete to však změnit pomocí tlačítek VOL+/-.

V.3) Jazyk zvuku

Tento parametr umožňuje nastavit výchozí jazyk zvuku na vašem přijímači.

Tovární nastavení přijímače je Francouzština. Můžete to však změnit pomocí tlačítek VOL+/-.

V.4) Digitální výstup zvuku (S/PDIF)

Tento parametr vybírá typ signálu používaného pro digitální audio výstup S / PDIF.

Můžete si vybrat mezi vypnuto, RAW a PCM.

PS: Tento výstup se používá pouze při použití Zesilovač pro domácí kino připojený k terminálu.

VI. Systém

V tomto menu můžete nastavit rodičovskou kontrolu, získat informace o přijímači nebo provést inicializaci.

Když se chcete dostat do tohoto menu „Systém“, použijte tlačítka VOL+/- k výběru šesté ikony, potom stiskněte tlačítko OK.

Používaná tlačítka: VOL+/- ke změně jednotlivých parametrů.

Toto menu se skládá z 5 podmenu:

- a) **Rodičovská kontrola**
- b) **Heslo**
- c) **Inicializovat přijímač?**
- d) **Informace o přijímači**
- e) **Aktualizace softwaru**

VI.1) Rodičovská kontrola

V tomto menu můžete zapnout rodičovskou kontrolu, ta umožňuje třídit programy v závislosti na věku diváka.

Při vstupu do tohoto menu bude po vás požadováno heslo. (přednastavené heslo je 000000)

Zadejte heslo pomocí numerických tlačítek na dálkovém ovladači (0 až 9), pak stiskněte tlačítko OK.

Máte na výběr mezi Vypnout nebo 4 až 18 let.

Příklad: Zvolíte-li 12 let, každý program s označením -12 let bude možné zobrazit pouze po zadání hesla.

K výběru použijte tlačítka VOL+/-.

VI.2) Heslo

Tento parametr umožňuje změnit současné heslo 000000 podle vašeho přání.

K tomu je třeba zadat staré heslo pomocí numerických tlačítek na dálkovém ovladači, potom zadejte vaše nové heslo a potvrďte ho.

***Zadat staré heslo: zadejte vaše staré heslo pomocí numerických tlačítek (0 až 9).**

***Zadat nové heslo: zadejte vaše nové heslo pomocí numerických tlačítek (0 až 9).**

***Potvrdit heslo: potvrďte vaše nové heslo pomocí numerických tlačítek (0 až 9).**

Po jeho potvrzení se na obrazovce objeví zpráva s potvrzením.

V opačném případě zopakujte postup od začátku.

PS: Abyste heslo nezapomněli, někde si ho poznamenejte.

VI.3) Inicializovat přijímač?

Tento parametr umožňuje provést inicializaci vašeho přijímače. Stačí přemístit kurzor na tovární inicializaci a stisknout tlačítko OK.

Nejprve bude po vás požadováno heslo (přednastavené heslo 000000) a pak musíte potvrdit zobrazenou žádost stisknutím tlačítka OK nebo ji zrušit tlačítkem EXIT.

POZOR: Po inicializaci budou všechny informace nenávratně ztraceny!

VI.4) Informace o přijímači

Když se chcete dostat k tomuto parametru, přemístěte na něj kurzor pomocí tlačítka CH- a pak stiskněte tlačítko OK. Nyní se zobrazí informace týkající se modelu vašeho přijímače, verze softwaru a verze hardwaru.

Model: Uvádí název vašeho přijímače.

Verze softwaru: Uvádí verzi softwaru vašeho přijímače.

Verze hardwaru: Uvádí verzi hardwaru.

Stiskněte tlačítko EXIT pro ukončení tohoto menu.

VI.5) Aktualizace softwaru

Když se chcete dostat k tomuto parametru, přemístěte na něj kurzor pomocí tlačítka CH- a pak stiskněte tlačítko OK. Nyní se objeví možnosti aktualizace softwaru na vašem přijímači.

Dostupné jsou 2 možnosti: přes signál nebo přes USB

Nejdříve stačí zkontrolovat naši stránku www.optexczech.eu, je-li dostupná nová verze softwaru nebo není. V případě, že je dostupná, stáhněte si zabalený soubor, který obsahuje aktualizaci a soubor s vysvětlením.

Jak provést aktualizaci?

1) Stáhněte na naší stránce www.optexczech.eu soubor s aktualizací.

2) Rozbalte soubory na USB klíč nebo externí pevný disk (nejsou součástí dodávky).

3) Vložte klíč nebo pevný disk do USB portu na přijímači.

4) V menu aktualizace vyberte možnost „Přes USB“ a potvrďte tlačítkem OK.

5) Pak vyberte soubor s aktualizací a potvrďte tlačítkem OK.

DŮLEŽITÉ: Nepřerušujte proces aktualizace, hrozí poškození přijímače.

Objeví se ukazatel průběhu, který ukazuje stav postupu aktualizace.

Konečná zpráva vám doporučí vypnout a potom opět zapnout přijímač, aby byla aktualizace zohledněna.

VII. USB

Váš přijímač je vybaven USB portem, což mu umožňuje zobrazit multimediální obsah uložený na vašem USB disku. Tímto USB diskem může být buď USB klíč, nebo externí pevný disk 2,5» nebo 3,5».

Pozn.: Přijímač se dodává bez USB disku.

Právě v tomto menu se můžete dostat do multimediální části vašeho přijímače a provést tam požadovaná nastavení. Když se chcete dostat do tohoto menu „USB“, použijte tlačítka VOL+/- k výběru sedmé ikony, potom stiskněte tlačítko OK.

Používaná tlačítka: VOL+/- k přemísťování kurzoru a ke změně hodnot, tlačítko OK pro potvrzení.

Toto menu se skládá z 5 podmenu:

- | | |
|--------------------------------|--|
| a) Multimédia | d) Nastavení filmů |
| b) Časovač | e) Informace o USB, formátování |
| c) Nastavení fotografií | |

VII.1) Multimedia

Tato část menu umožňuje přístup ke všem multimediálním souborům uloženým na vašem USB disku (fotografie, hudba, filmy a záznamy).

Do tohoto menu se dostanete stisknutím tlačítka OK. Nyní se objeví 4 ikony odpovídající různým přístupným souborům.

- 1) Hudba**
- 2) Fotografie**

- 3) Film**
- 4) Záznam**

VII.1.a) Hudba

V této části menu můžete poslouchat hudbu uloženou na vašem USB disku.

Tlačítka VOL+/- vyberte ikonu „Hudba“ a potvrďte tlačítkem OK.

Používaná tlačítka: VOL+/- ke změně hlasitosti, CH+/- k přemístování kurzoru, tlačítko OK pro potvrzení vybrané písně a PLAY pro přehrání písně.

Kompatibilita hudebních souborů

Kodek zvuku	Přípona souboru	Bit rate
MPEG1 Layer2	MP3	32Kbps ~ 448Kbps(Bit rate) 32KHz ~ 48KHz(Sampling rate)
MPEG1 Layer3	MP3	32Kbps ~ 320Kbps(Bit rate) 32KHz ~ 48KHz(Sampling rate)
AC3	N/A (Funguje pouze s videosoubory)	32Kbps ~ 640Kbps(Bit rate) 32KHz, 44.1KHz, 48KHz(Sampling rate)
EAC3	N/A (Funguje pouze s videosoubory)	32Kbps ~ 6 Mbps 32KHz, 44.1KHz, 48KHz(Sampling rate)
AAC, HEAAC	M4A/AAC	24Kbps ~ 384Kbps(Bit rate) 8KHz ~ 48KHz(Sampling rate)
WMA	WMA/ASF	Bitrate: 128bps ~ 320Kbps Sampling Rate: 8KHz ~ 48KHz
LPCM	N/A (Funguje pouze s videosoubory)	Bitrate: 64Kbps ~ 1.5Mbps Sampling Rate: 8KHz ~ 48KHz
IMA-ADPCM/MS-ADPCM	N/A (Funguje pouze s videosoubory)	Bitrate: 384Kbps Sampling Rate: 8KHz ~ 48KHz
LBR	N/A (Funguje pouze s videosoubory)	Bitrate: 6Kbps ~ 96Kbps Sampling Rate: 8KHz ~ 48KHz

Tato část je rozdělena do 3 různých částí:

*Levá část: Zobrazuje obsah vašeho USB disku formou seznamu (soubory a složky).

*Pravá část: Zobrazuje veškeré informace vztahující se k vybrané písni.

*Dolní část: Zobrazuje funkční tlačítka.

Jak poslouchat píseň?

- 1) Tlačítka CH+/- vyberte píseň, kterou chcete poslouchat.
- 2) Stiskněte tlačítko OK pro potvrzení.

Tip: Když chcete přehrát všechny písně v seznamu nebo na vašem USB disku, vyberte první píseň a pak stiskněte tlačítko PLAY na dálkovém ovladači.

Jak přehrát píseň s vašimi fotografiemi na pozadí?

- 1) Tlačítka CH+/- vyberte píseň, kterou chcete poslouchat.
- 2) Stiskněte tlačítko OK pro potvrzení.

Tip: Když chcete přehrát všechny písně v seznamu nebo na vašem USB disku, vyberte první píseň a pak stiskněte tlačítko PLAY na dálkovém ovladači.

3) Stisknutím tlačítka EXIT se vraťte do menu MULTIMÉDIA.

4) Tlačítka CH+/- vyberte menu „Fotografie“ a potvrďte tlačítkem OK.

5) Teď vyberte fotografie nebo adresář obsahující požadované fotografie a stisknutím tlačítka PLAY zahajte promítání fotografií.

Tento režim ukončíte stisknutím tlačítka EXIT.

VII.1.b) Fotografie

V této části menu můžete zobrazit fotografie uložené na vašem USB disku.

Tlačítka VOL+/- vyberte ikonu „Fotografie“ a potvrďte tlačítkem OK.

Používaná tlačítka: CH+/- k přemístování kurzoru, tlačítko OK pro potvrzení vybrané fotografie, PLAY pro zahájení promítání všech fotografií, GOTO pro zobrazení fotografií jako miniatur.

Kompatibilita souborů s fotografiemi

Přípona souboru	Maximální rozlišení
*.jpg (základní linie)	16384x12800
*.jpg (Progresivní)	1280x1024
*.bmp a *.png	9600x6144

Tato část je rozdělena do 3 různých částí:

*Levá část: Zobrazuje obsah vašeho USB disku formou seznamu (soubory a složky).

*Pravá část: Zobrazuje veškeré informace vztahující se k vybrané fotografii.

*Dolní část: Zobrazuje funkční tlačítka.

Jak zobrazit fotografii?

1) Vyberte fotografii, kterou chcete zobrazit, a pak stiskněte tlačítko OK.

2) K přechodu od jedné fotografie ke druhé použijte tlačítka |◀◀ a ▶▶|

Jak zobrazit fotografie v režimu promítání?

1) Vyberte adresář obsahující fotografie, které chcete zobrazit, a pak stiskněte tlačítko PLAY.

PS: Tento režim ukončíte stisknutím tlačítka EXIT.

Jak zobrazit fotografie jako miniatury?

1) Vyberte adresář obsahující fotografie, které chcete zobrazit, a pak stiskněte tlačítko GOTO.

2) Nyní pomocí tlačítek VOL+/-, CH+/- přemístěte kurzor na požadovanou fotografii a potvrďte tlačítkem OK. Zobrazí se v režimu celé obrazovky.

PS: Tento režim ukončíte stisknutím tlačítka EXIT.

Červené tlačítko umožňuje přiblížit nebo oddálit vybranou fotografii v režimu celé obrazovky. Postupným stisknutím tohoto tlačítka můžete přiblížit nebo oddálit od x2 do x8.

Zelené tlačítko umožňuje potočení fotografie proti směru hodinových ručiček.

Žluté tlačítko umožňuje potočení fotografie ve směru hodinových ručiček.

VII.1.c) Film

V této části menu můžete zobrazit všechna videa uložená na vašem USB disku.

Tlačítka VOL+/- vyberte ikonu „Filmy“ a potvrďte tlačítkem OK.

Používaná tlačítka: CH+/- k přemístování kurzoru, tlačítko OK pro náhled vybraného videa, ČERVENÉ tlačítko pro přechod z režimu náhledu do režimu celé obrazovky.

Kompatibilita videosouborů

Přípona souborů	Container	Video kodek	SPEC	Bit Rate	Profil	Poznámky
dat, mpg, mpeg	MPG, MPEG	Mpeg1,2	1920x1080 @ 30P	20Mbit/sec	Main Profile	
ts, trp, tp, m2ts	MPEG2 -TS H264-TS	MPEG2 ,H.264	1920x1080 @ 30P	20Mbit/sec	H264: Main Profile and High Profile @ Level 4.0 MPEG2: Main Profile	
vob	MPEG2 -PS	MPEG2	1920x1080 @ 30P	20Mbit/sec	Main Profile	
mp4	AVI, MP4	MPEG4 Divx 3.11, Divx 4.12, Divx 5.x, Divx 6, Xvid 1.00, Xvid 1.01, Xvid 1.02, Xvid 1.03, Xvid 1.10- beta1/2 H.264	1920x1080 @ 30P	20Mbit/sec	H264: Main Profile and High Profile @ Level 4.0 MPEG4: Simple Profile and Advanced Simple Profile @ Level 5	MP4: GMC není podporován
mkv	MKV	H.264, MPEG1,2,4	1920x1080 @ 30P	20Mbit/sec	H264: Main Profile and High Profile @ Level 4.0 MPEG4: Simple Profile and Advanced Simple Profile @ Level 5	
divx, avi	AVI(1.0, 2.0), DMFO,1,2	MPEG2, MPEG4 Divx 3.11, Divx 4.Divx 5, Divx 6, Xvid 1.00, Xvid 1.01, Xvid 1.02, Xvid 1.03, Xvid 1.10- beta1/2 H.264	1920x1080 @ 30P	20Mbit/sec	MPEG2: Main Profile MPEG4: Simple Profile and Advanced Simple Profile @ Level 5	
Motion JPEG	AVI, MOV	JPEG	640x480 @ 30P	10Mbit/sec		

Tato část je rozdělena do 3 různých částí:

*Levá část: Zobrazuje obsah vašeho USB disku formou seznamu (soubory a složky).

*Pravá část: Zobrazuje veškeré informace vztahující se k vybranému videu.

*Dolní část: Zobrazuje funkční tlačítka.

Jak zobrazit video?

1) Vyberte video, které chcete zobrazit, a pak stiskněte tlačítko OK.

2) Pak stisknutím ČERVENÉHO tlačítka přejděte do režimu celé obrazovky.

Tip: Pokud jste zastavili přehrávání filmu a chcete znovu přehrát stejný film, můžete obnovit přehrávání v místě, kde jste ho zastavili.

Stačí stisknout tlačítko OK na funkci Obnovit nebo stisknutím tlačítka EXIT zamítnout a přehrát film od začátku.

Tlačítko STOP zastaví přehrávání souboru.

Tlačítko PLAY/PAUSE přeruší probíhající přehrávání.

Tlačítko GOTO umožňuje přístup do přesně určeného místa zvoleného filmu díky numerickým tlačítkům (1 až 9).

Tlačítka ◀◀ a ▶▶ umožňují rychlý posuv dopředu nebo dozadu od x2 do x32.

Tlačítka |◀◀ a ▶▶| umožňují přejít k následujícímu nebo k předchozímu filmu.

VII.1.d) Záznam

V této části menu můžete zobrazit všechny záznamy, které jste nahráli na váš USB disk.

Tlačítka VOL+/- vyberte ikonu „Záznamy“ a potvrďte tlačítkem OK.

Používaná tlačítka: CH+/- k přemístování kurzoru, tlačítko OK pro náhled vybraného záznamu, ČERVENÉ tlačítko pro přechod z režimu náhledu do režimu celé obrazovky, ZELENÉ tlačítko umožňuje přejmenování vybraného záznamu a ŽLUTÉ tlačítko umožňuje vymazání.

Tato část je rozdělena do 3 různých částí:

*Levá část: Zobrazuje obsah vašeho USB disku formou seznamu (soubory a složky).

*Pravá část: Zobrazuje veškeré informace vztahující se k vybranému záznamu (název a velikost souboru).

*Dolní část: Zobrazuje funkční tlačítka.

Jak zobrazit záznam?

1) Vyberte záznam, který chcete zobrazit, a pak stiskněte tlačítko OK.

2) Pak stisknutím ČERVENÉHO tlačítka přejděte do režimu celé obrazovky.

Tip: Pokud jste zastavili přehrávání záznamu a chcete znovu přehrát stejný záznam, můžete obnovit přehrávání v místě, kde jste ho zastavili.

Stačí stisknout tlačítko OK na funkci Obnovit nebo stisknutím tlačítka EXIT zamítnout a přehrát záznam od začátku.

Tlačítko STOP zastaví přehrávání souboru.

Tlačítko PLAY/PAUSE přeruší probíhající přehrávání.

Tlačítko GOTO umožňuje přístup do přesně určeného místa zvoleného záznamu díky numerickým tlačítkům

(1 až 9).

Tlačítka ◀◀ a ▶▶ umožňují rychlý posuv dopředu nebo dozadu od x2 do x32.

Tlačítka |◀◀ a ▶▶| umožňují přejít k následujícímu nebo k předchozímu záznamu.

VII.2) Nastavení časovače

Toto menu vám umožní programování díky časovačům na vašem přijímači. Časovač umožňuje zapnout přijímač v určený den na předem určenou dobu a provést záznam ve chvíli, kdy nejste přítomní. Na konci záznamu se přijímač vrátí do pohotovostního režimu.

Dříve než začnete provádět nastavení časovače, zkontrolujte, zda jsou hodiny na vašem přijímači správně nastaveny, abys e zabránilo potížím při nahrávání.

Můžete nastavit až 10 různých časovačů.

VII.2.a) Jak nastavit časovač?

1) Druh programu: Vyberte druh programu, který chcete nahrávat. Máte na výběr mezi TV a Rádiem. K výběru použijte tlačítka VOL+/-.

2) Číslo programu: Umožňuje zvolit číslo programu, pro který chcete provést nastavení nahrávání. K výběru použijte tlačítka VOL+/-.

PS: Všimněte si, že název programu se na spodní straně automaticky změní.

3) Název programu: Nejprve pomocí tlačítek VOL+/- vyberte číslo časovače, který chcete použít.

PS: Všimněte si, že tento parametr není přístupný.

4) Datum začátku: Umožňuje zadat výchozí datum, od kterého se časovač musí spustit. K zadání použijte numerická tlačítka na dálkovém ovladači (0 až 9).

5) Čas začátku: Umožňuje zadat hodinu, kdy se časovač musí spustit. K zadání použijte numerická tlačítka na dálkovém ovladači (0 až 9).

6) Čas konce: Umožňuje zadat hodinu, kdy se časovač musí vypnout. K zadání použijte numerická tlačítka na dálkovém ovladači (0 až 9).

7) Opakování: Umožňuje zvolit frekvenci, s jakou chcete provádět toto nastavení záznamu. Ke změně parametrů použijte tlačítka VOL+/- . Máte na výběr mezi Jednou, Denně a Týdně.

8) Režim: Vyberte, kterou činnost má vybraný časovač provést. Máte na výběr mezi Záznamem a Jednoduchým připomenutím.

*Záznam: To znamená, že přijímač provede naprogramovaný záznam.

*Jednoduché připomenutí: To znamená, že přijímač se zapne na určeném programu, ale neprovede záznam.

Po dokončení stiskněte tlačítko OK pro uložení časovače.

VII.2.b) Jak editovat časovač?

K tomu stačí vybrat v seznamu dostupných časovačů pomocí tlačítek CH+/- časovač, který chcete editovat, a stisknout ZELENÉ tlačítko na dálkovém ovladači.

Pak budete mít přístup ke všem parametrů zvoleného časovače.

Nyní proveďte požadované změny a stiskněte tlačítko OK pro jejich uložení.

VII.2.c) Jak vymazat časovač?

K tomu stačí vybrat v seznamu dostupných časovačů pomocí tlačítek CH+/- časovač, který chcete vymazat, a stisknout MODRÉ tlačítko na dálkovém ovladači.

Pak musíte potvrdit vymazání stisknutím tlačítka OK nebo zamítnout stisknutím tlačítka EXIT.

VII.3) Nastavení fotografií

Tento parametr umožňuje konfiguraci fotografií pro budoucí zobrazení. Přemístěte kurzor na tento parametr, pak stiskněte tlačítko OK.

Používaná tlačítka: VOL+/- ke změně hodnot

Budete mít přístup k níže uvedeným parametrům:

*Doba zobrazení: Umožňuje určit dobu zobrazení fotografie při promítání. Máte na výběr mezi 1 až 8 vteřinami.

*Režim změny: Umožňuje vybrat druh efektu, který se použije u každé fotografie při promítání.

*Formát obrazu: Umožňuje vybrat formát prohlížených fotografií. Máte na výběr mezi Zachovat nebo Roztáhnout.

VII.4) Nastavení filmů

Tento parametr umožňuje konfiguraci filmů pro budoucí zobrazení. Přemístěte kurzor na tento parametr, pak stiskněte tlačítko OK.

Používaná tlačítka: VOL+/- ke změně hodnot

Budete mít přístup k níže uvedeným parametrům:

*Velikost titulků: Umožňuje určit velikost zobrazení titulků. Máte na výběr mezi normální, velkou a malou.

*Pozadí titulků: Umožňuje vybrat barvu pozadí titulků. Máte na výběr mezi průhlednou, šedou, žlutozelenou a bílou.

*Barva titulků: Umožňuje vybrat barvu textu titulků. Máte na výběr mezi červenou, modrou, zelenou, bílou a černou.

VII.5) Informace o disku USB, formátování...

Tento parametr umožňuje zformátovat váš USB disk nebo získat informace. Přemístěte kurzor na tento parametr, pak stiskněte tlačítko OK.

Používaná tlačítka: VOL+/- ke změně hodnot

Budete mít přístup k níže uvedeným parametrům:

1) Periferní zařízení

2) Formátování

VII.5.a) Periferní zařízení

Tento parametr umožňuje přístup k USB disku připojenému k vašemu přijímači. Budete se tak moci dozvědět různé informace.

Stiskněte tlačítko OK pro přístup.

Použijte tlačítka VOL+/- ke změně oddílů, pokud váš disk má několik oddílů.

Uvidíte tyto informace:

*Typ disku

*Celkové místo

*Volné místo

VII.5.b) Formátování

Tento parametr umožňuje formátování vašeho USB disku prostřednictvím přijímače. Přemístěte kurzor na tento parametr, pak stiskněte tlačítko OK pro přístup.

Nyní vyberte oddíl, který chcete zformátovat, a pak stiskněte tlačítko OK. Potvrďte tlačítkem OK zprávu, která se objeví na obrazovce, nebo stiskněte tlačítko EXIT pro zamítnutí.

POZOR: Po potvrzení budou všechna data uložená na vašem disku nenávratně smazána.

Pozn.: Můžete také formátovat váš disk na počítači. Stačí stáhnout aplikaci „Fat32Formatter32.exe“ na internetu.

Tato aplikace umožňuje zformátování vašeho USB disku na FAT32.

VIII. Nahrávání

Váš přijímač je vybaven připojením USB 2.0, které umožňuje přímý záznam na jakýkoli USB disk. Jeho jeden tuner vám však dovolí sledovat jeden program a nahrávat jiný od chvíle, kdy se tento program nachází na stejném vysílacím kanále.

VIII.1) Přes USB port na USB klíč nebo externí pevný disk

Tento přijímač vám umožňuje kromě přehrávání multimediálních souborů (video, fotografie a hudba) také přímý záznam zvoleného programu na váš USB disk.

Abyste mohli nahrávat, je nutné zformátovat váš USB disk (formátování na FAT32). Přijímač je naproti tomu schopný přehrát obsah oddílů ve FAT32 nebo NTFS.

Proto váš přijímač má funkci formátování, což vám umožňuje používat USB disk a přitom nepotřebujete počítač k jeho zformátování (viz oddíl VII.5.b) Formátování na str. 22).

Můžete použít jakýkoli USB disk, od jednoduchého USB klíče po externí pevný disk, ať s napájením vlastním (disky 2,5») nebo s externím (disky 3,5»).

Podmínky použití funkce nahrávání

Chceme vás upozornit na tuto velmi důležitou část, protože kvůli velkému počtu stávajících USB disků je bohužel možné, že váš disk nebude kompatibilní s naším přijímačem v části nahrávání.

Použití vašeho USB disku

1) Připojte na přední straně vašeho přijímače váš USB disk, pevný disk nebo USB klíč.

Objeví se oznámení „USB disk připojen!“.

2) Přijímač pak prozkoumá tento disk. (Doba závisí na velikosti disku)

3) Po dokončení, pokud vše správně proběhlo (žádná chybová zpráva), bude disk připraven k **použití**.

VIII.5.a) Jak nahrávat program přímo?

Je to nejjednodušší a nejrychlejší způsob, jak provést záznam. Stačí tlačítka CH+/- vybrat program, který chcete nahrávat, a pak stisknout tlačítko RECORD na dálkovém ovladači. V pravém horním rohu obrazovky se objeví logo s uplynulou dobou. Druhé stisknutí tlačítka RECORD umožňuje volbu doby záznamu. K zadání požadované doby použijte tlačítka VOL+/- a pak potvrďte tlačítkem OK.

Pokud opakovaně stisknete tlačítko RECORD, můžete určit dobu nahrávání máte na mysli. Můžete si vybrat mezi 30 až 300 minut.

VIII.5.b) Jak nahrávat program pomocí EPG?

Do tohoto menu se dostanete stisknutím tlačítka EPG na dálkovém ovladači.

Potom tlačítka VOL+/- vybrat program, který chcete naprogramovat, k přemístování kurzoru mezi vysílanými programy použijte tlačítka CH+/-.

Vyberte požadovaný program a potvrďte tlačítkem OK.

Zjistíte, že přijímač přešel sám od sebe do menu Časovač a ten převzal všechny informace o zvoleném programu:

*Číslo programu

*Datum

*Čas začátku

* Čas konce

Nyní nastavte pomocí tlačítek VOL+/- parametry opakování a režim, pak potvrďte tlačítkem OK. Po potvrzení se zobrazí v tabulce časovačů časovač, který jste potvrdili.

Uložený časovač budete moci kdykoliv editovat. Stačí stisknout tlačítko INFO na dálkovém ovladači.

VIII.5.c) Jak nahrávat program pomocí časovače?

Do tohoto menu se dostanete stisknutím tlačítka TIMER na dálkovém ovladači. Nyní vyplňte všechny níže uvedené parametry:

1) Druh programu: Vyberte druh programu, který chcete nahrávat. Máte na výběr mezi TV a Rádiem. K výběru použijte tlačítka VOL+/-.

2) Číslo programu: Umožňuje zvolit číslo programu, pro který chcete provést nastavení nahrávání. K výběru použijte tlačítka VOL+/-.

PS: Všimněte si, že název programu se na spodní straně automaticky změní.

3) Název programu: Nejprve pomocí tlačítek VOL+/- vyberte číslo časovače, který chcete použít.

PS: Všimněte si, že tento parametr není přístupný.

4) Datum začátku: Umožňuje zadat výchozí datum, od kterého se časovač musí spustit. K zadání použijte numerická tlačítka na dálkovém ovladači (0 až 9).

5) Čas začátku: Umožňuje zadat hodinu, kdy se časovač musí spustit. K zadání použijte numerická tlačítka na dálkovém ovladači (0 až 9).

6) Čas konce: Umožňuje zadat hodinu, kdy se časovač musí vypnout. K zadání použijte numerická tlačítka na dálkovém ovladači (0 až 9).

7) Opakování: Umožňuje zvolit frekvenci, s jakou chcete provádět toto nastavení záznamu. Ke změně parametrů

použijte tlačítka VOL+/- . Máte na výběr mezi Jednou, Denně a Týdně.

8) Režim: Vyberte, kterou činnost má vybraný časovač provést. Máte na výběr mezi Záznamem a Jednoduchým připomenutím.

***Záznam: To znamená, že přijímač provede naprogramovaný záznam.**

***Jednoduché připomenutí: To znamená, že přijímač se zapne na určeném programu, ale neprovede záznam.**

Po dokončení stiskněte tlačítko OK pro uložení časovače.

VIII.1) Timeshift

Co je to Timeshift?

Technologie hardwarová (v přijímači DVB-T nebo satelitu) nebo softwarová (na PC), která slouží k tomu, aby přerušila živé televizní vysílání a později jej znovu přehrála. Od okamžiku přerušení je tok vysílání zaznamenáván na pevný disk.

Při obnovení přehrávání je pokračování programu vysíláno od okamžiku přerušení, zatímco záznam zbytku vysílání dál pokračuje. Jedná se tudíž o poloviční záznam.

Konkrétní příklad

Díváte se na fotbalový zápas a 20 minut po jeho začátku zazvoní telefon! Podvědomě tedy stisknete tlačítko Play/Pause. Hovoříte asi 15 minut, zavěsíte a vrátíte se k televizoru.

Stačí stisknout tlačítko Play/Pause, opustíte tento režim a zobrazíte pokračování vašeho zápasu od stejného okamžiku, ve kterém jste stiskli tlačítko Play/Pause poprvé. (Přijímač dál nahrává pokračování zápasu a ukazuje vám dokonce dobu!)

V režimu Timeshift můžete používat tato tlačítka:

Tlačítko Stop zastaví Timeshift.

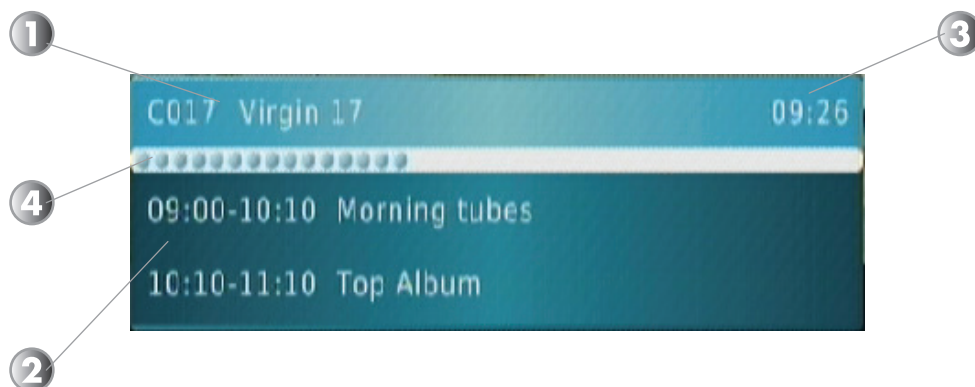
Tlačítko Play/Pause obnoví program ve stejné chvíli, kdy jste ho zastavili.

Tlačítka ◀◀ a ▶▶ umožňují rychlý posuv dopředu a dozadu od x2 do x32

IX. Další informace

IX.1) Informativní lišta

Když na dálkovém ovladači stisknete tlačítko INFO, zobrazí se vám všechny informace týkající se zvoleného TV kanálu.



1. Ukazuje název a číslo kanálu.
2. Ukazuje právě vysílaný a následující program.
3. Ukazuje aktuální čas.
4. Ukazuje postup právě vysílaného programu.

Jestliže stisknete toto tlačítko podruhé, zobrazí se veškeré informace vztahující se k příjmu signálu (Ukazatel úrovně, kvality signálu, ...).

Uvidíte: frekvenci, šířku pásma, právě vysílaný a následující program a podrobnosti o zvoleném programu.

ŽLUTÉ a MODRÉ tlačítko umožňují se pohybovat ze stránky na stránku v podrobných informacích o programu.

Ukazatel kvality tam je také, ukazuje příjem signálu.

IX.2) Audio

Jestliže stisknete tlačítko AUDIO, zobrazí se veškeré parametry týkající se zvuku zvoleného kanálu. Pomocí tlačítek VOL+/- můžete měnit režim zvuku mezi Stereo, pravý a levý.

V případě, že TV kanál vysílá několik zvukových stop, můžete je vybrat pomocí tlačítek CH+/-.

Jestliže TV kanál vysílá zvuk v Dolby Digital+ (DD+), můžete vybrat stopu Dolby pomocí tlačítek CH+/- . Objeví se logo D+ pro Dolby Digital+.

IX.3) Teletext

Informace teletextu můžete zobrazit jen v případě, že jsou k dispozici! Vyberte požadovaný TV kanál a pak stiskněte tlačítko TEXT na dálkovém ovladači. TELETXT ukončíte stisknutím tlačítka EXIT.

IX.4) Titulky

Titulky k právě sledovanému programu lze zobrazit jen v případě, že jsou k dispozici.

Stiskněte tlačítko TITULKY na dálkovém ovladači a zvolte druh. Můžete si vybrat mezi Vypnout nebo požadovaným jazykem titulků.

Pomocí tlačítek CH+/- vyberte, pak potvrďte tlačítkem OK.

Když chcete titulky zrušit, zvolte Vypnout a stiskněte tlačítko EXIT.

IX.5) Tlačítko FAV

Pokud jste přidali TV kanály do seznamu oblíbených v menu SPRÁVA PROGRAMOVÝCH OKRUHŮ, můžete se tam dostat přímo stisknutím tlačítka FAV na dálkovém ovladači.

Změny v seznamu oblíbených TV kanálů se provádí pomocí tlačítek CH+/-.

X. Problémy

OBECNÝ PROVOZ

- **Na obrazovce se zobrazuje zpráva „ŽÁDNÝ SIGNÁL“!**

1. Zvolený kanál změnil frekvenci.
2. Zkontrolujte připojení koaxiálního kabelu.
3. Vaše anténa se možná pohnula. Je nutné ji seřadit.
4. Vaše zařízení má problém s jednou z těchto součástí (zesilovač, rozvodná deska nebo spínač,...). Je třeba ho vyměnit.
5. Funkce NAPÁJENÍ 5V není zapnuta. (Pouze když používáte pokojovou anténu.)

- **Na obrazovce se zobrazuje zpráva „Přetížení napájení tuneru“!**

1. Vypněte na přijímači funkci NAPÁJENÍ 5V.
2. Zkontrolujte všechna připojení.

- **Dálkové ovládání nereaguje!**

1. Baterie jsou vybité (vyměňte je)
2. Dálkové ovládání není správně namířeno nebo jste příliš daleko od přijímače.

- **Vidíte obraz, ale chybí zvuk!**

1. Kabel skart není správně dotlačen nebo se nejedná o kabel s 21 kolíčky.
2. Hlasitost přijímače je na minimu.
3. Je zapnuta funkce NĚMÝ.

- **Obraz se zobrazuje, ale ve formě čtverečků! (Nekvalitní obraz)**

1. Signál přijímaný vaší anténou je příliš slabý. Budete asi muset změnit směr antény nebo přidat zesilovač.
2. Špatné připojení mezi koaxiálním kabelem a konektorem 9,52 mm, připojení není správně provedeno.

Provoz USB

- **Na obrazovce se zobrazuje zpráva „Příliš pomalá rychlost zápisu“!**

1. Váš USB disk není dost rychlý pro řádný zápis záznamu! Tento problém se často objevuje, když USB diskem je USB klíč. Zkuste jej nahradit externím pevným diskem.

XI. TECHNICKÁ CHARAKTERISTIKA

Tuner

Použité frekvenční pásmo: 174 až 862 MHz
Úroveň vstupního signálu RF: -75 až -20 dBm
Vstupní impedance: 75 Ohm
Šířka pásma: 7 nebo 8 MHz

Procesor

Hlavní procesor: MSD7818
Paměť Flash: 32 MB
DDR: 512 MB

Dekodér obrazu

Úroveň profilu: kompatibilní
Výstup obrazu: CVBS a RVB
Rozlišení obrazu:
Formát obrazovky:

Demodulátor

Demodulace:
Spektrum OFMD: 2K a 8K
Standard DVB-T: EN300744

Konektor

Anténa: 9,52 mm IEC samec (vstup)/9,52 mm IEC samice (výstup)
USB 2.0: Část multimédia
HDMI: výstup HDMI 1.3
Skart: výstup kabelu skart s 21 kolíčky

Přední strana / Dálkový ovladač

INFRAČERVENÝ senzor: 38 kHz
Použité baterie: 2 x 1,5 V

Obecné údaje

Pásmo provozního napětí:
Spotřeba při provozu: < 8 W
Spotřeba v pohotovostním režimu: < 0,5 W
Provozní teplota: 0 až 40 °C
Rozměry: 132 x 108 x 32 mm
Hmotnost: 0,5 kg



Photos et documents non contractuels

OPTEX s.r.o.
Radlická 103
150 00 Praha 5
www.optexczech.eu

